

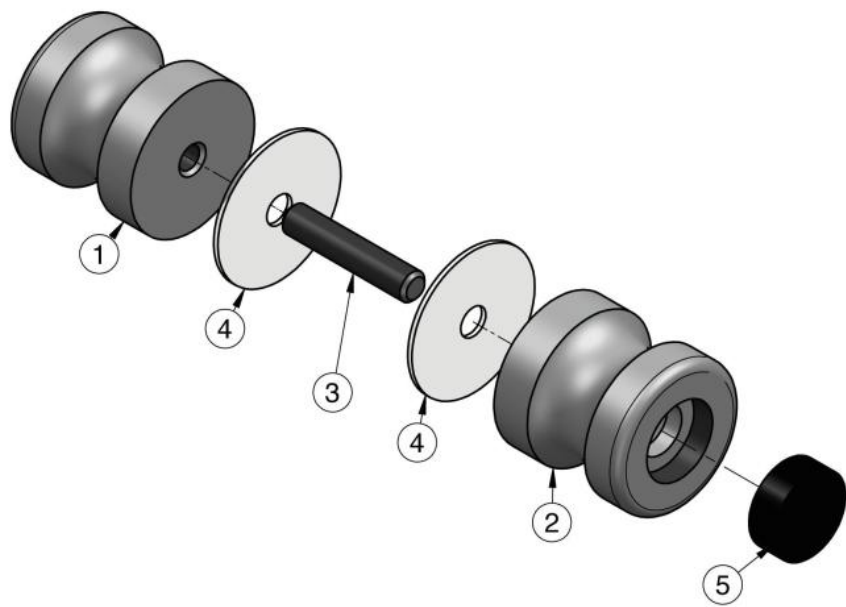
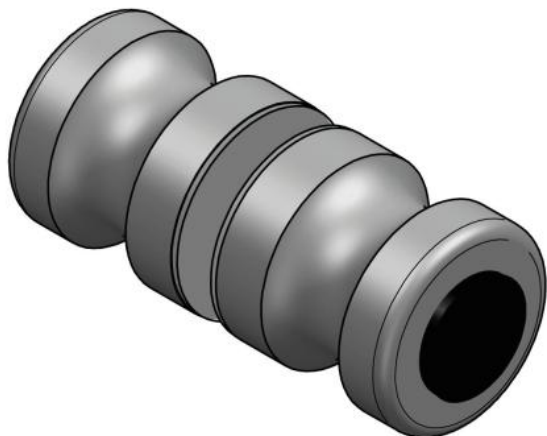
59.56303.07

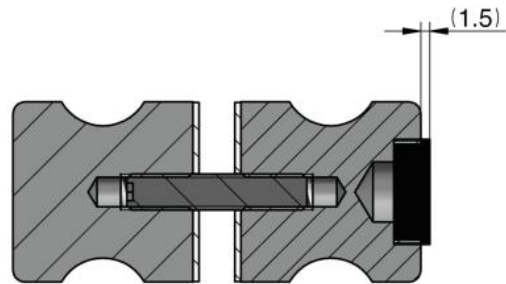
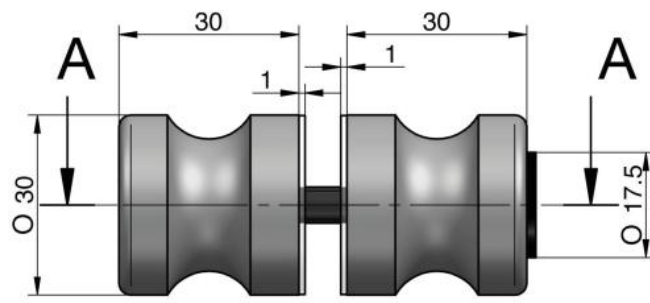
Glastürknopf Serie 56, mit einseitigem Anschlagspuffer

Material:	Messing
Ausführung:	BlackLine RAL 9005 matt
Montage:	Glasmontage (Paar)
Glasstärke:	6 - 10 mm
Verkaufseinheit (VE):	Pr
Packungseinheit (PE):	1.00
Form:	sanduhrförmig
Masse:	Ø 30 mm
Mass A:	30 mm
Mass B:	30 mm
Glasbearbeitung:	Glasbohrung : Ø10 mm
Gewinde:	M6

inkl. Gummidichtungen







COUPE A-A